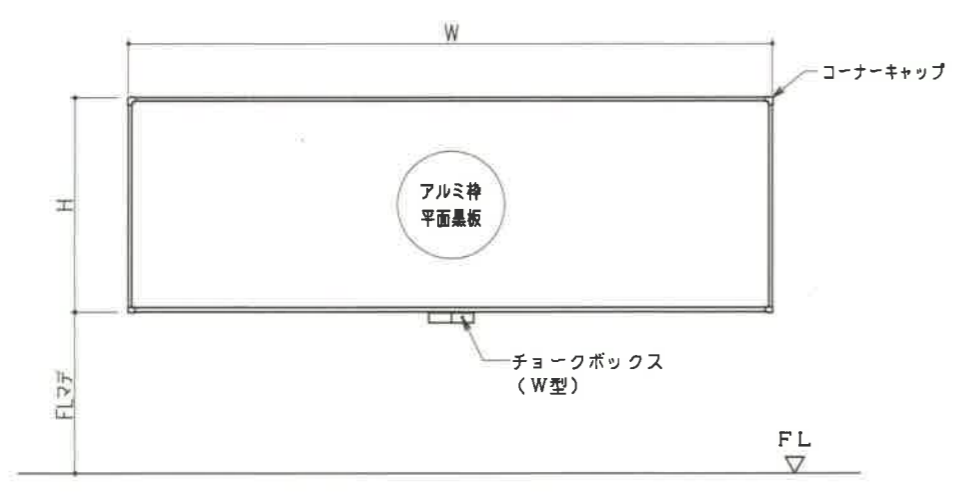
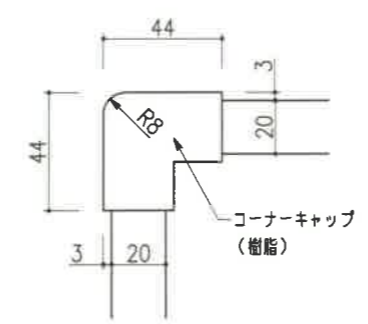


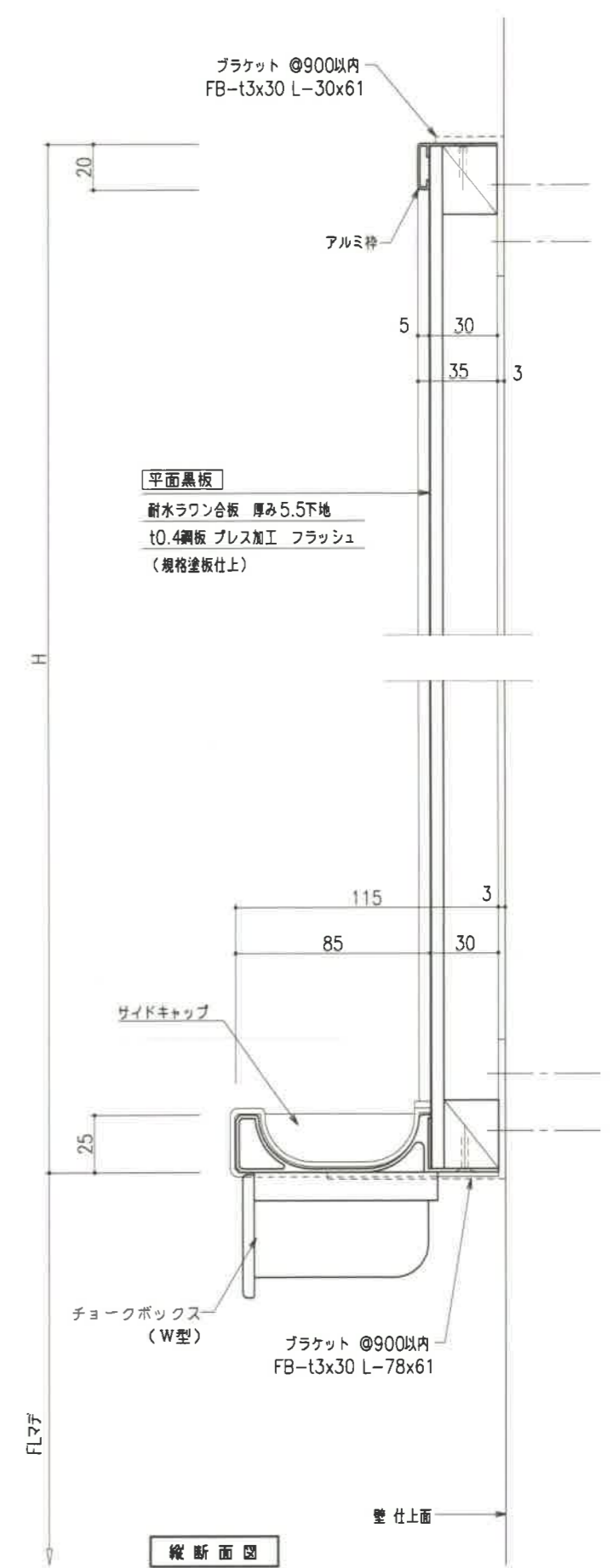
横断面図



正面図 S=1:30



コーナーキャップ 詳細図



縦断面図

記事	製図 担当	作図 検図	年月日	縮尺 1:2 1:30	工事名	二葉工業株式会社	図面番号 No.
			年月日		図面名 アルミ枠平面黒板 詳細図		